

Nachgeführte PV-Anlage

Ein Modell mit LEGO Mindstorms NXT

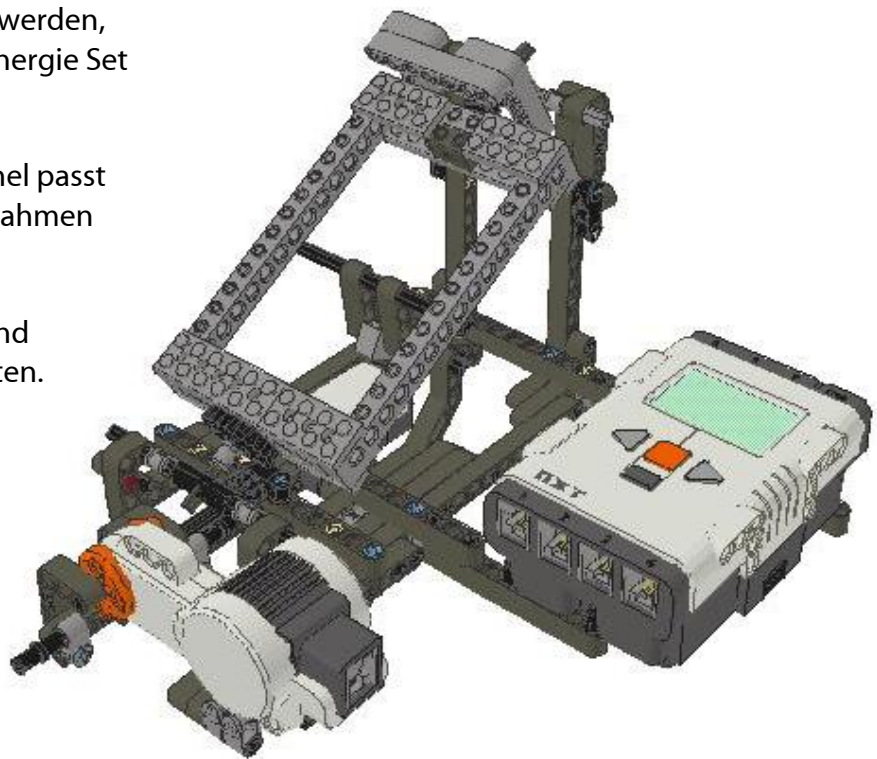
Autor: Stefan Moll, Universität Oldenburg, Abt. Didaktik der Informatik

Bauanleitung Basismodell

Dieses Modell kann erweitert werden, zum Beispiel mit dem LEGO Energie Set 9688.

Das darin enthaltene Solarpanel passt genau auf den beweglichen Rahmen dieses Modells.

Alle hier verwendeten Teile sind im Education Set 9797 enthalten.



Diese Bauanleitung steht – soweit nicht die Rechte Dritter, insbesondere der LEGO Group berührt sind – unter der folgenden Creative Commons Lizenz:

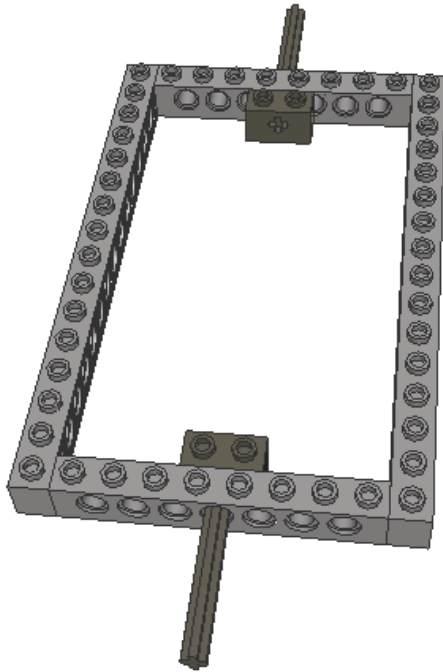






(CC BY-NC-SA 3.0).

(Weiterbearbeitung und Weitergabe unter den Bedingungen: Namensnennung, nicht-kommerziell und Weitergabe unter gleichen Bedingungen. Nähere Informationen sind zu finden unter: <http://creativecommons.org/licenses/by-nc-sa/3.0/de/>)

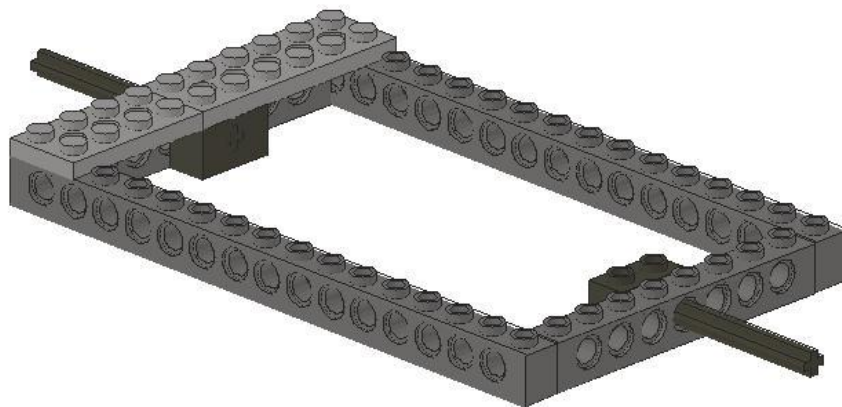
Oldenburg, 27.09.2011

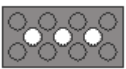
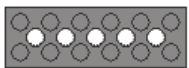
1



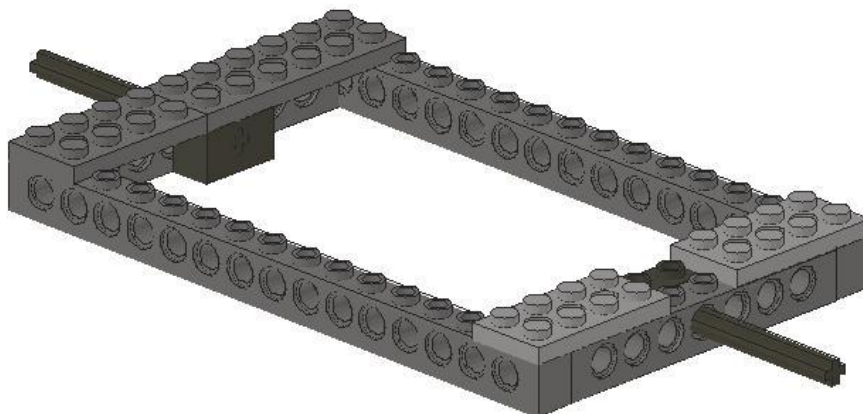
-  2 x
-  2 x
-  2 x
-  2 x

2

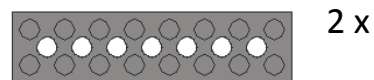
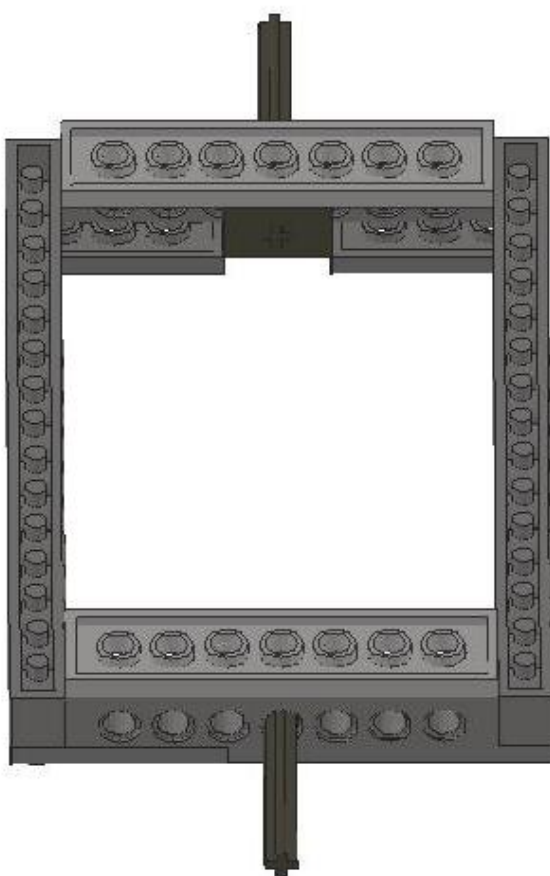


-  1 x
-  1 x

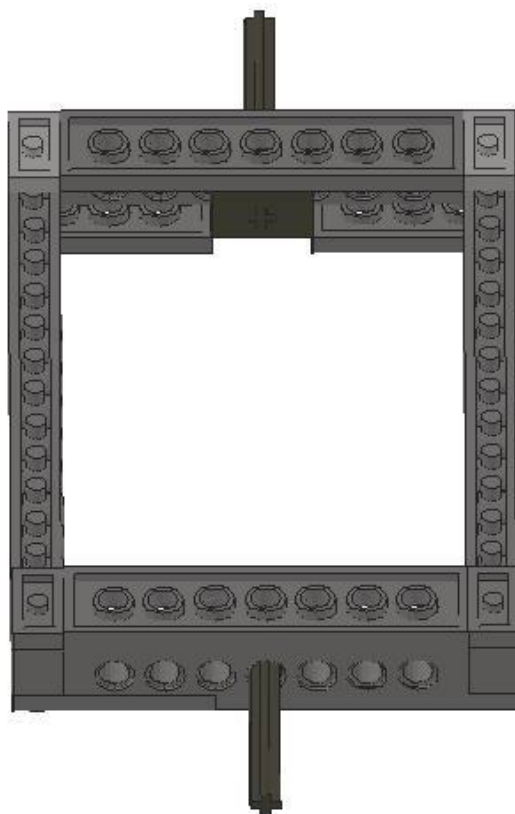
3



4

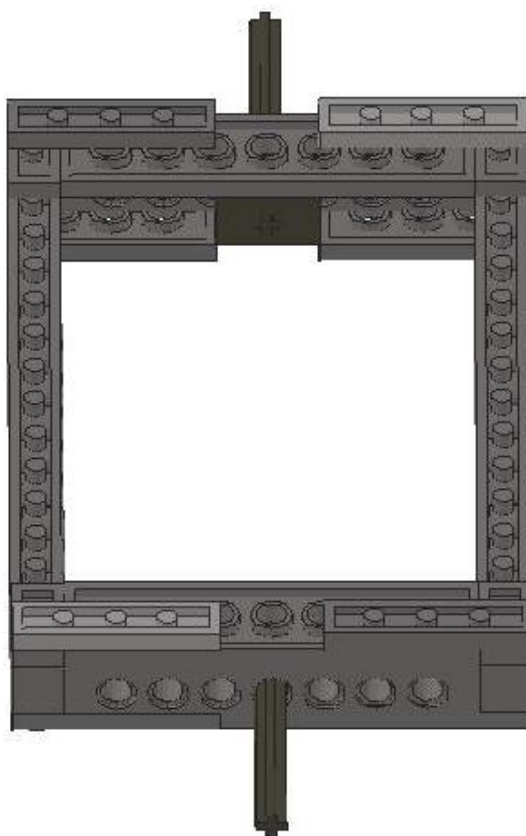


5



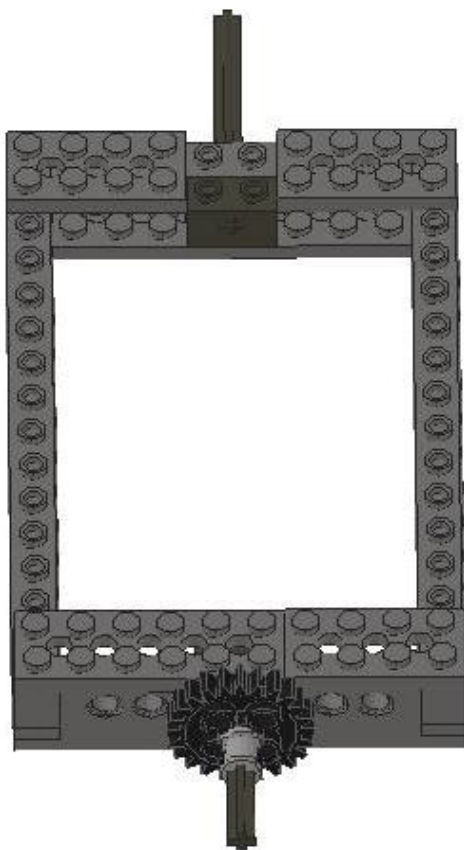
 4 x

6



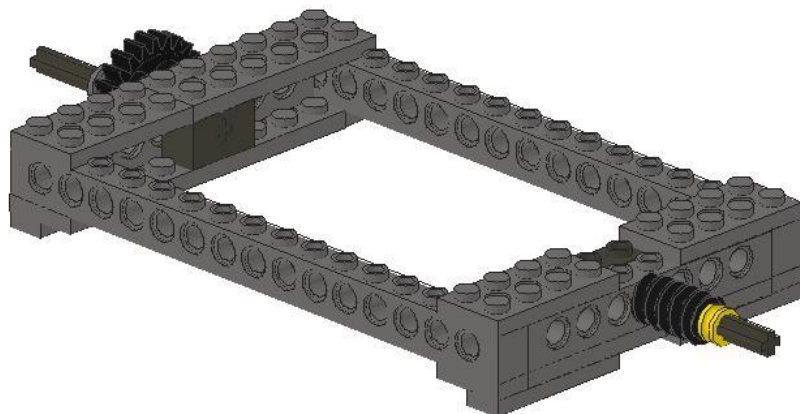
 4 x



7



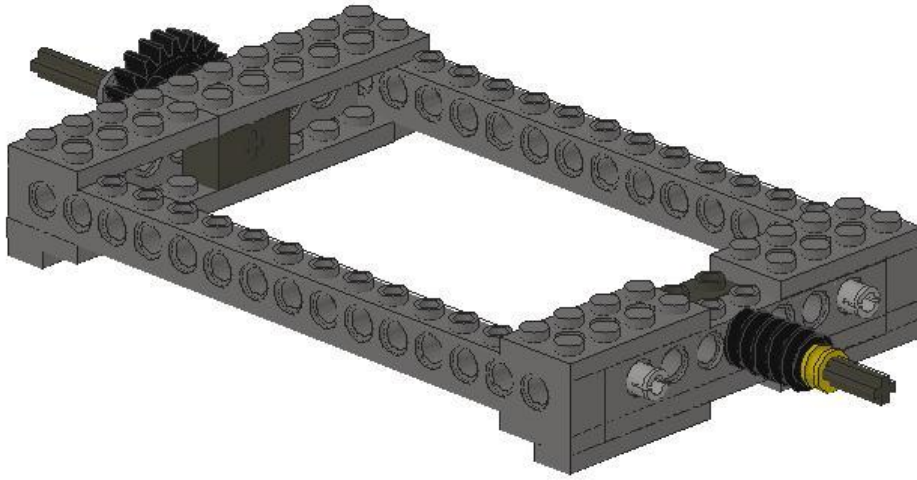
-  1 x
-  1 x

8



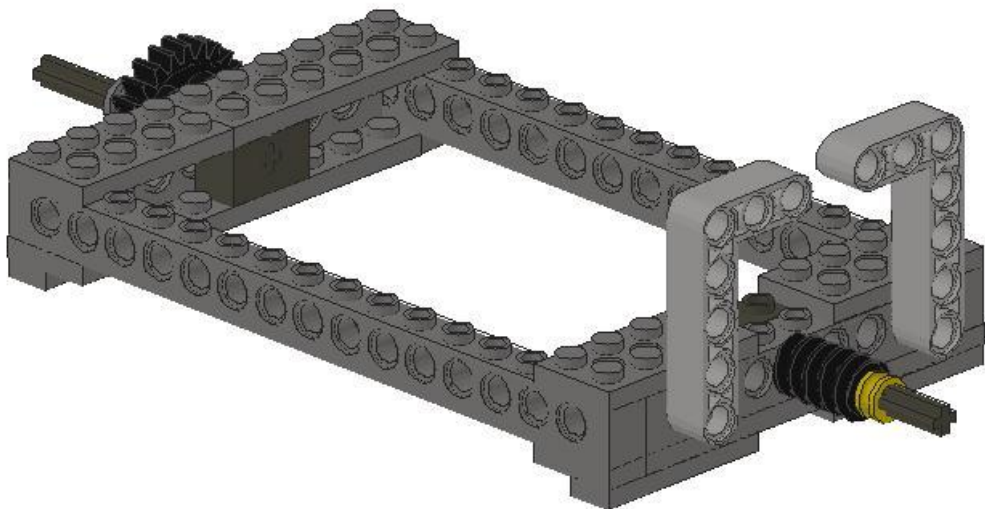
-  1 x
-  1 x

9

 2 x

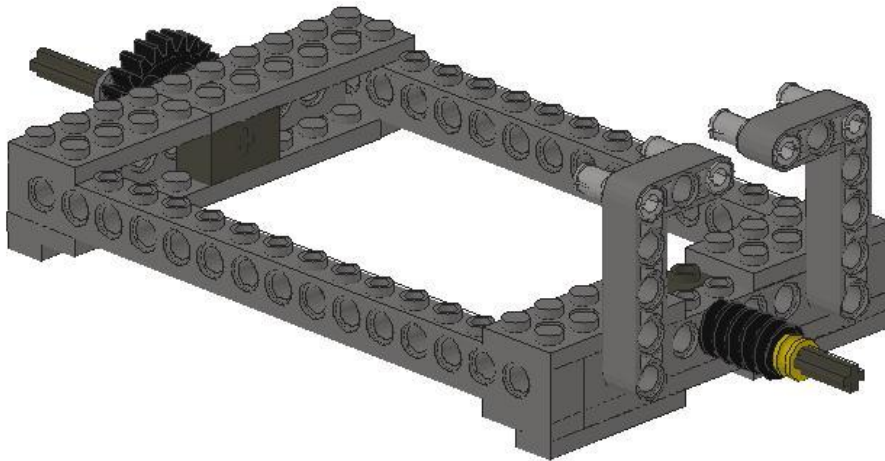
10

Der folgende „Bügel“ (Schritte 10 – 12) dient der Kabelaufnahme für An- und Aufbauten, wie zum Beispiel dem Lego Solarpanel. Er kann auch zunächst entfallen.

 2 x

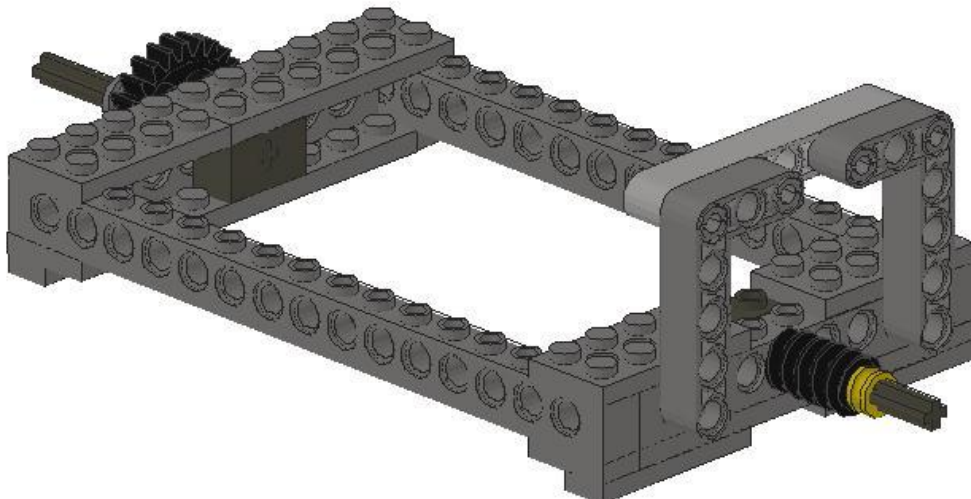
11

Fehler im Bild! Die 4 Pins sollen von vorne gesteckt werden, nicht wie abgebildet von hinten.

 4 x

12

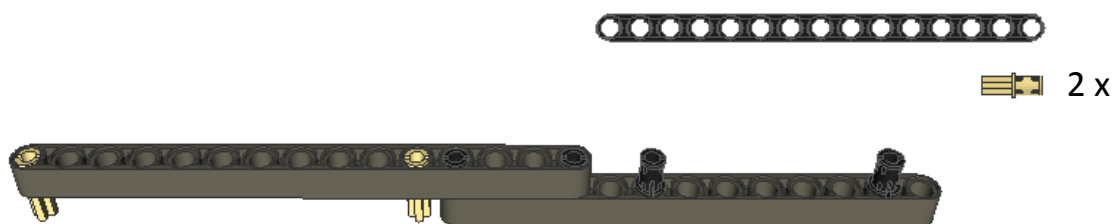
Fehler im Bild! Die Strebe soll entsprechend ebenfalls von vorne gesteckt werden, nicht wie abgebildet von hinten.

 1 x

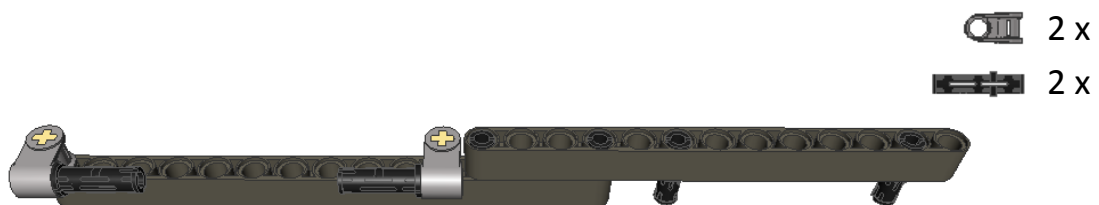
1



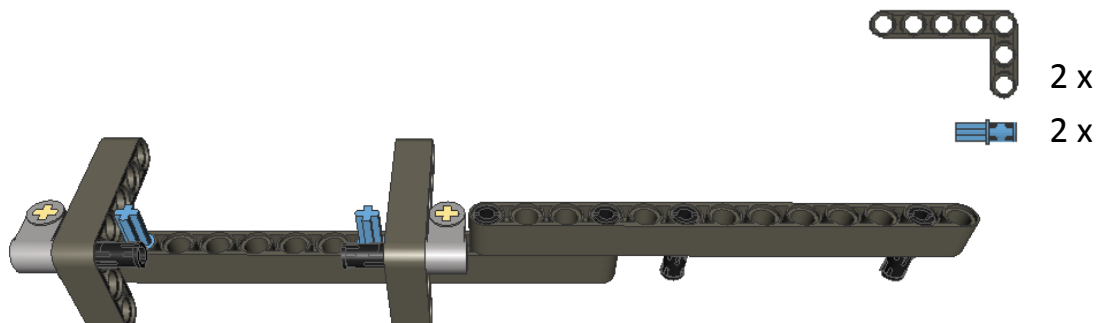
2



3

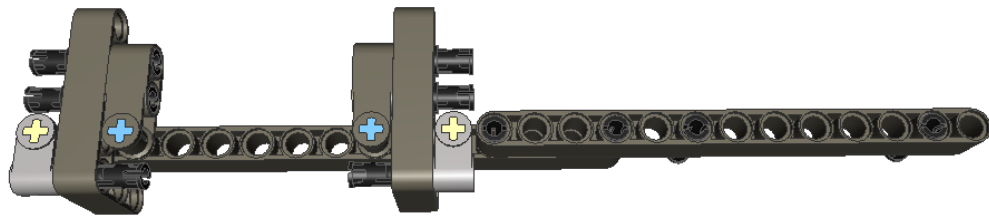


4



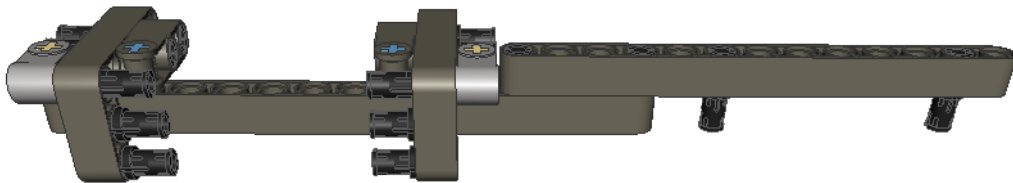
5

-  4 x
-  2 x







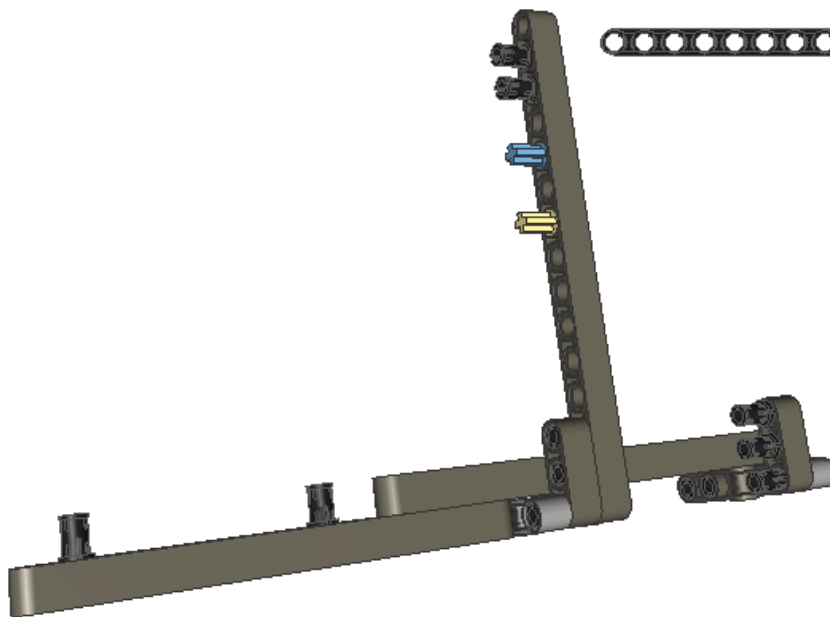
6

-  4 x

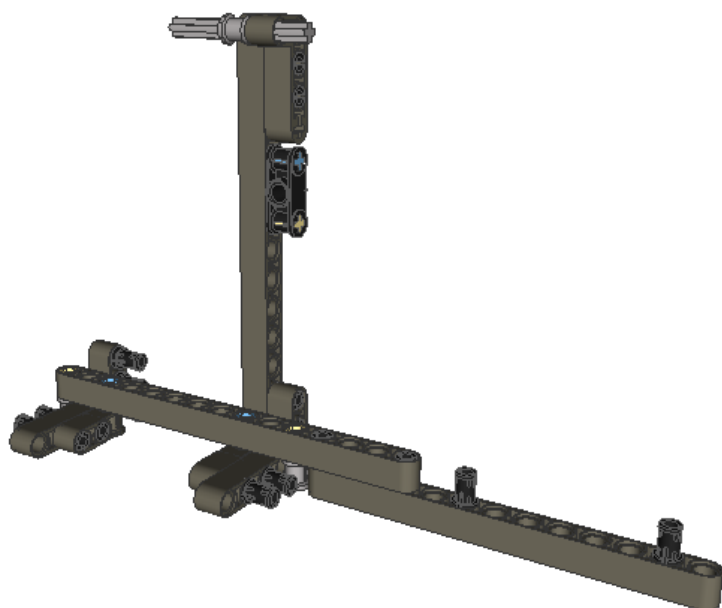


7

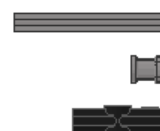
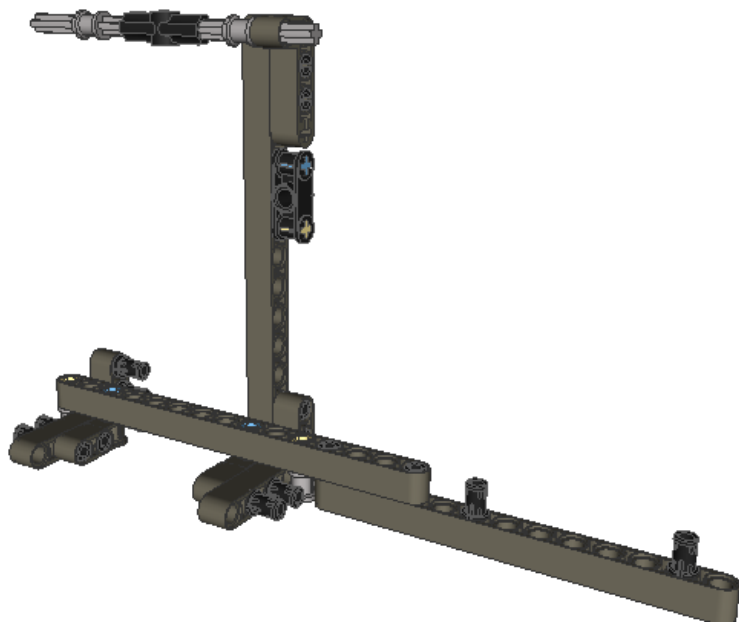
- 
-  1 x
-  1 x
-  2 x



8



9



10



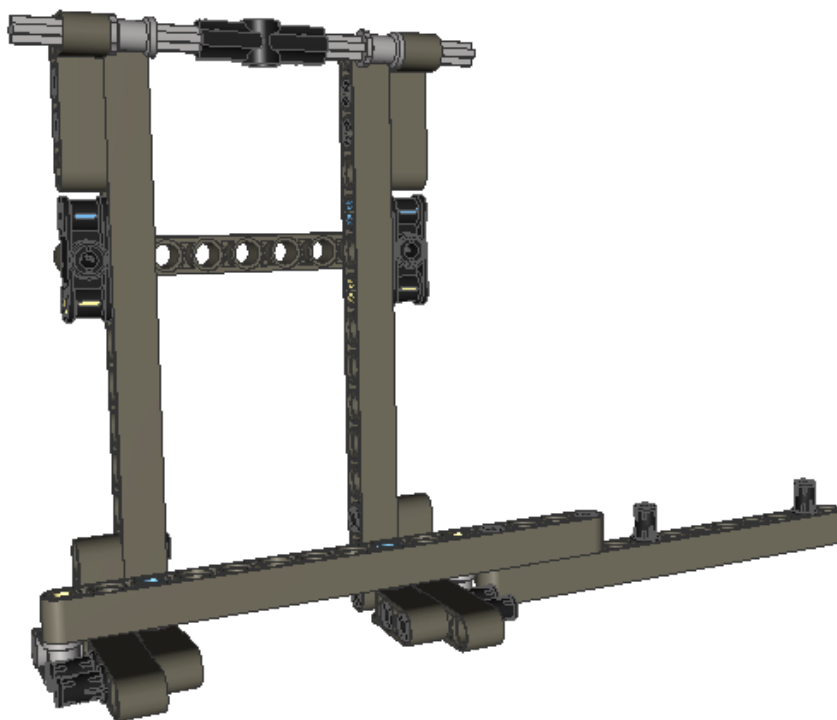
11



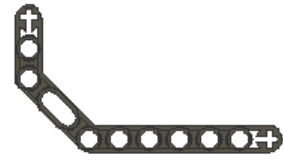
12



 2 x

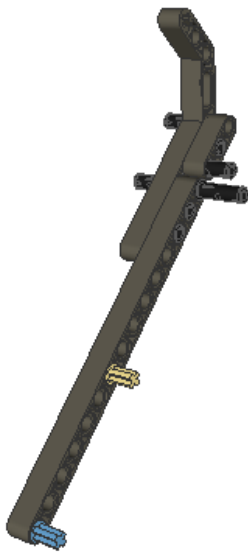


1

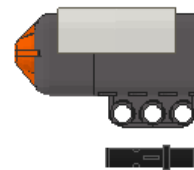
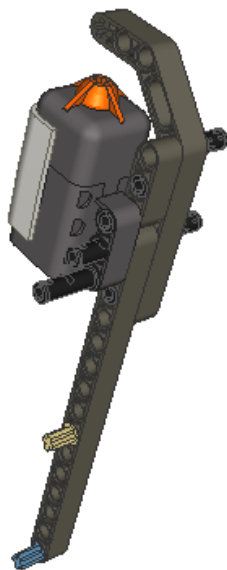


5 x

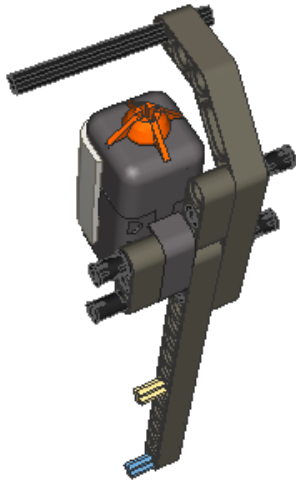
2



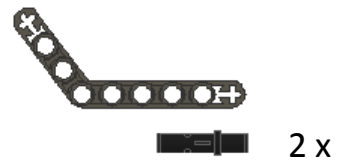
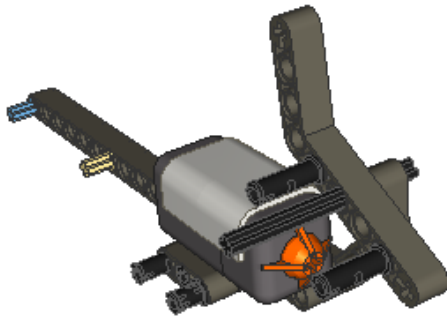
3



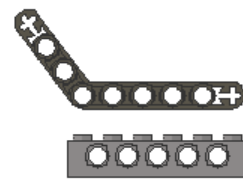
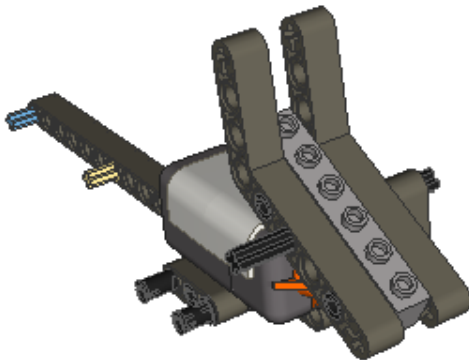
4



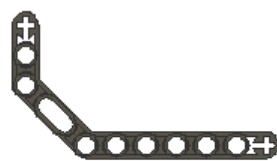
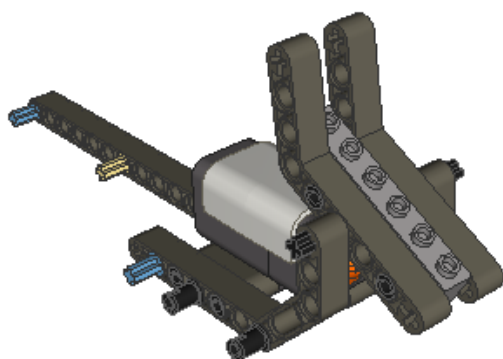
5



6

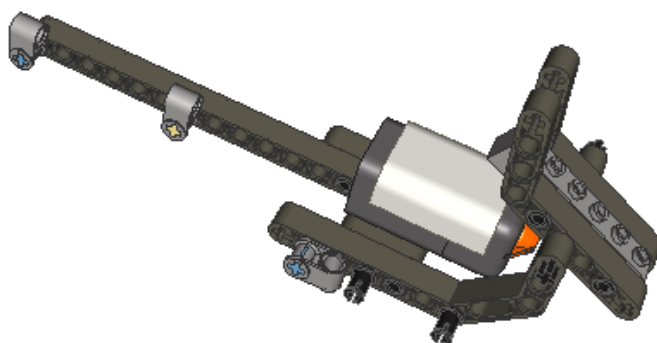


7



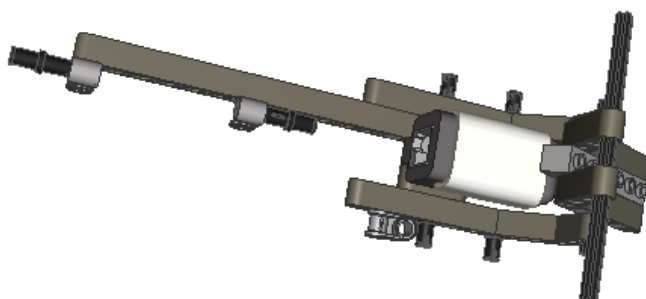
 2 x


8



 3 x

9



 2 x

10

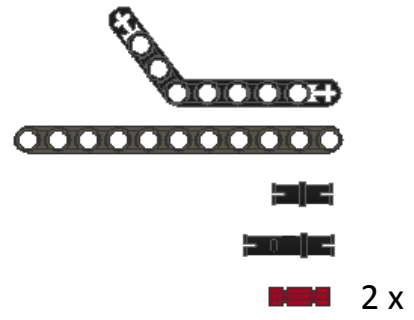


 2 x

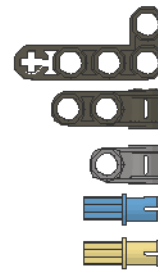
11



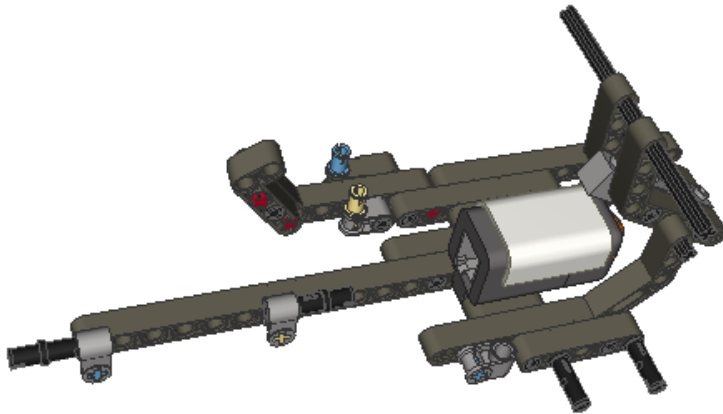
12



13

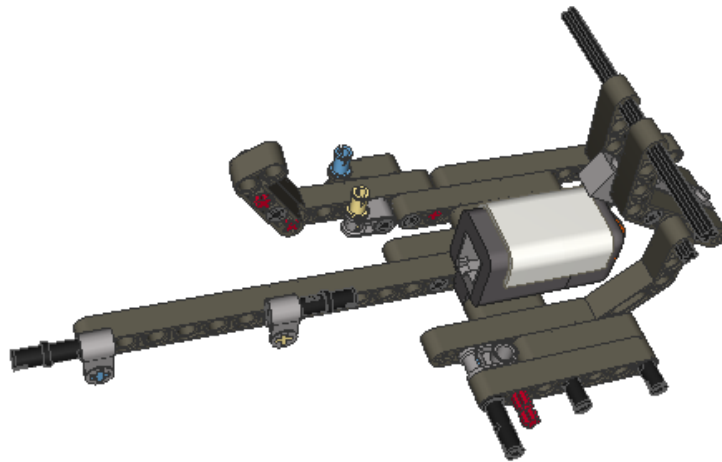


14

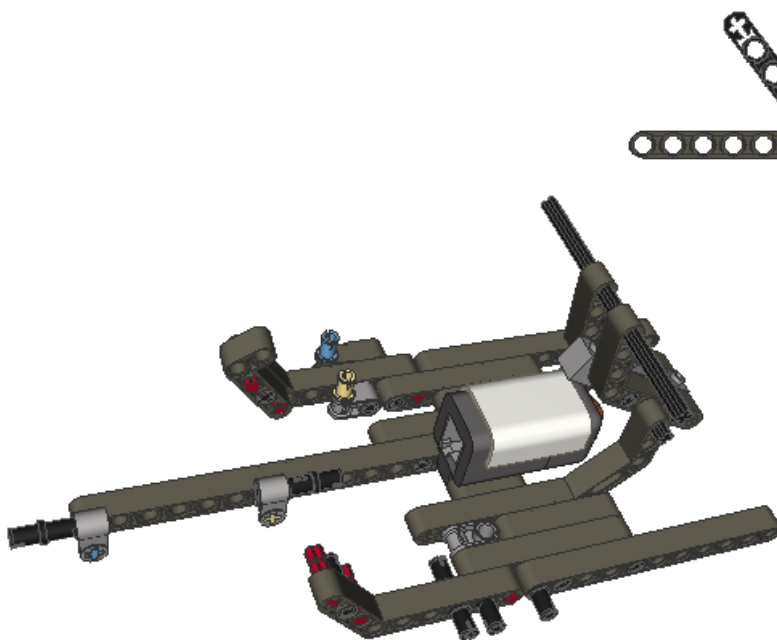


 2 x

15

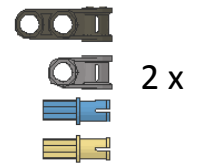
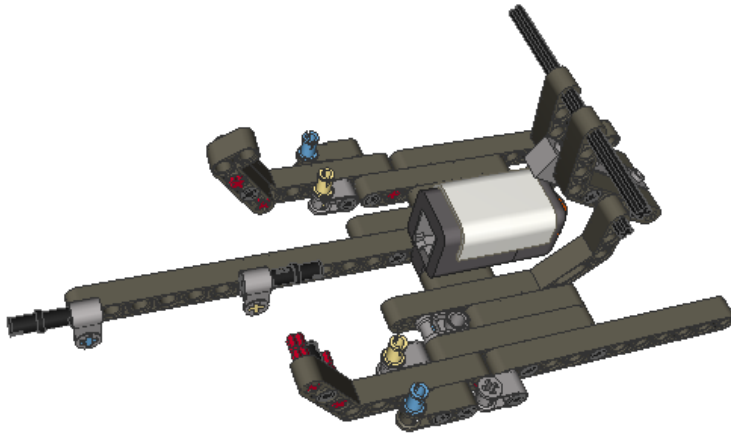


16

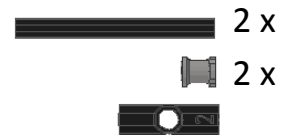
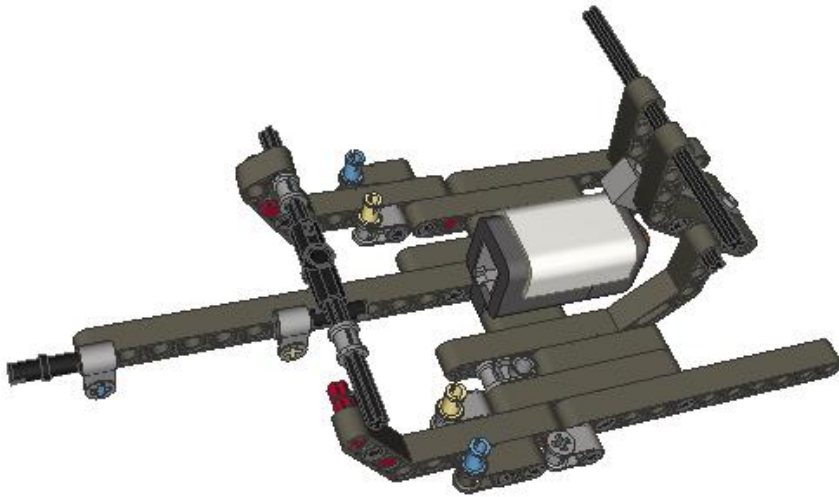


 2 x

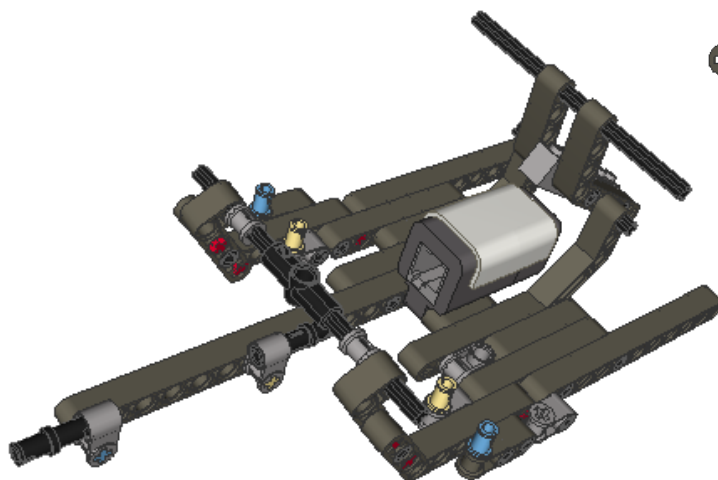
17



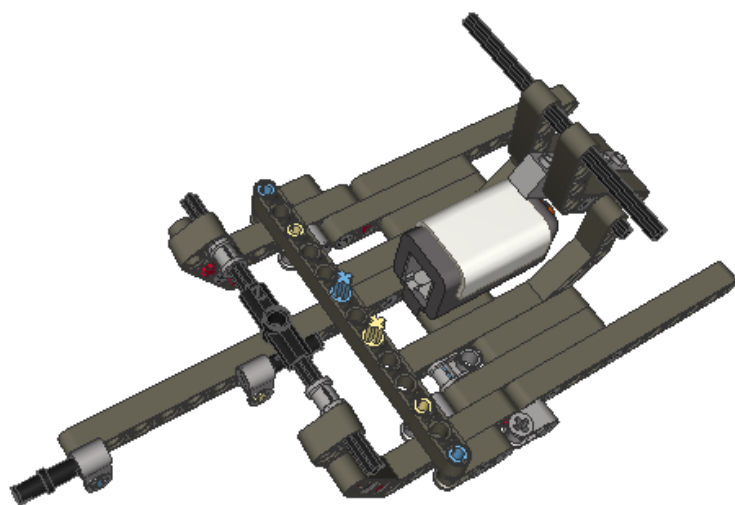
18



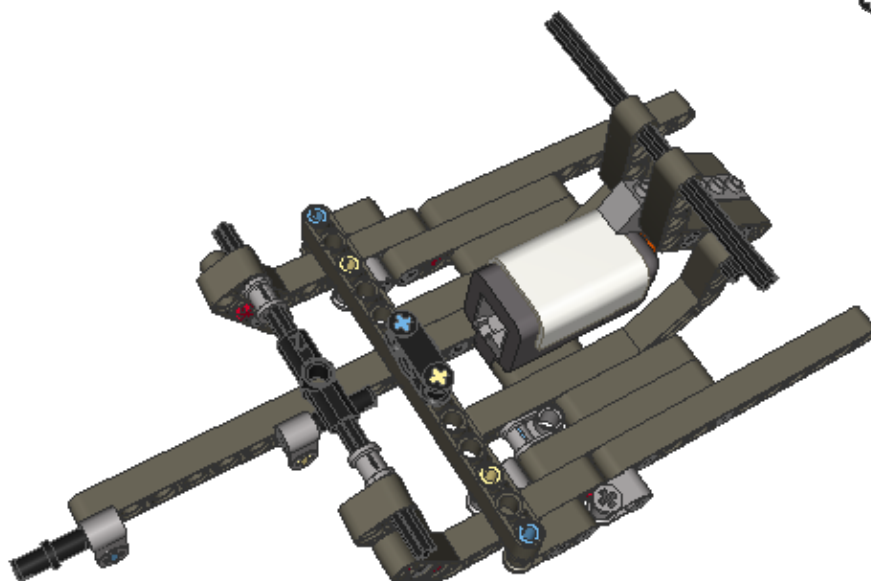
19



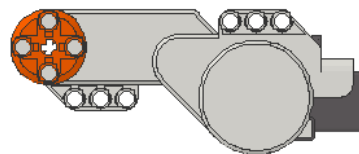
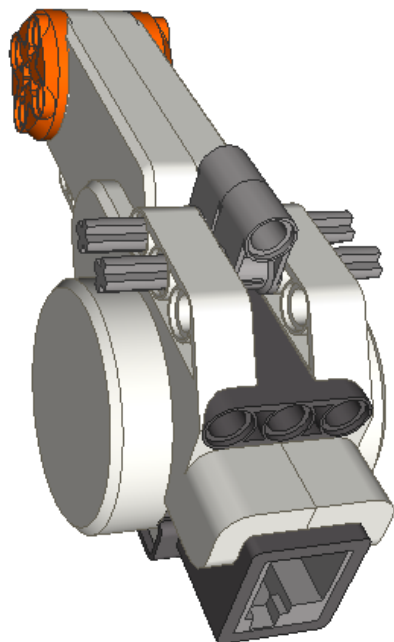
20



21

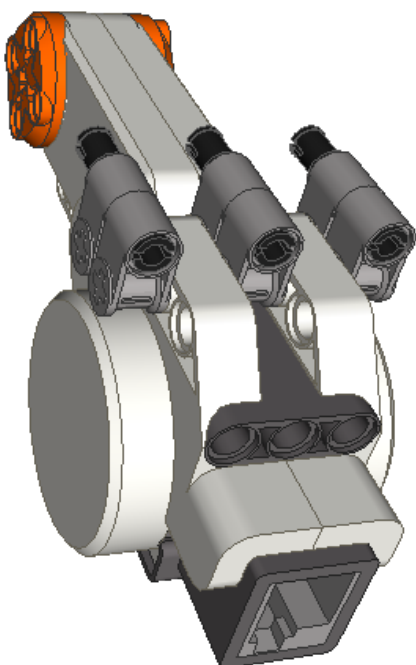


1



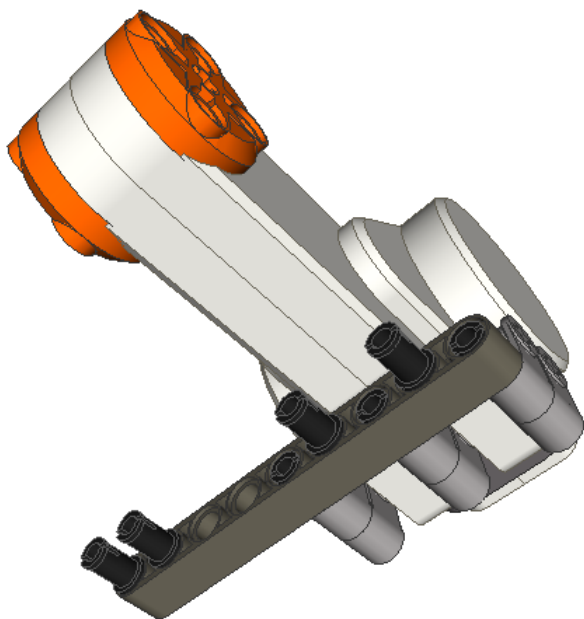
-  2 x
- (5)  2 x

2



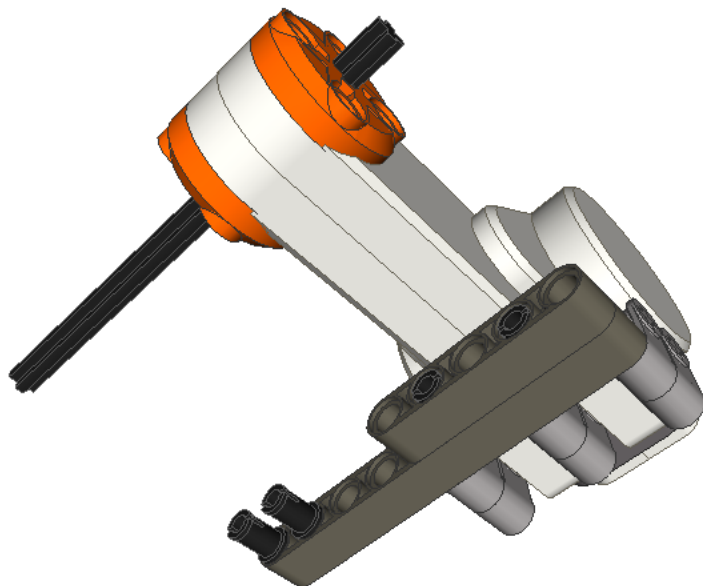
-  4 x
-  3 x

3



4 x

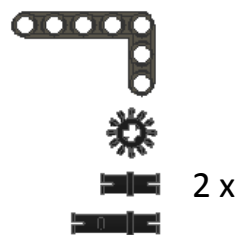
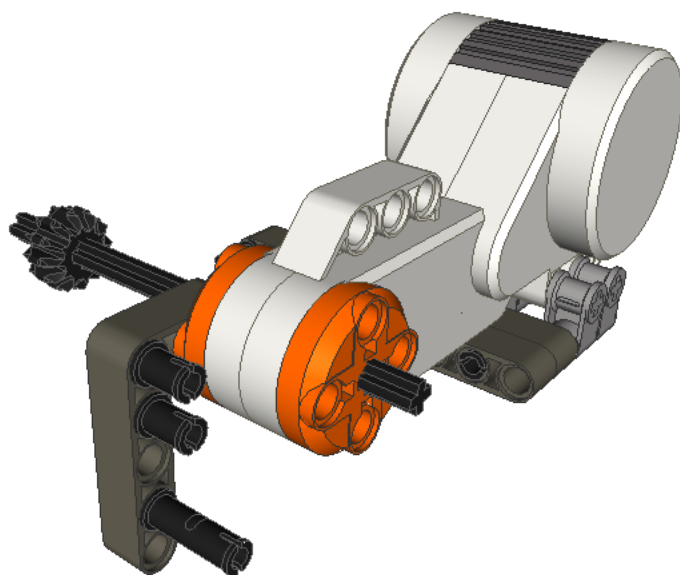
4



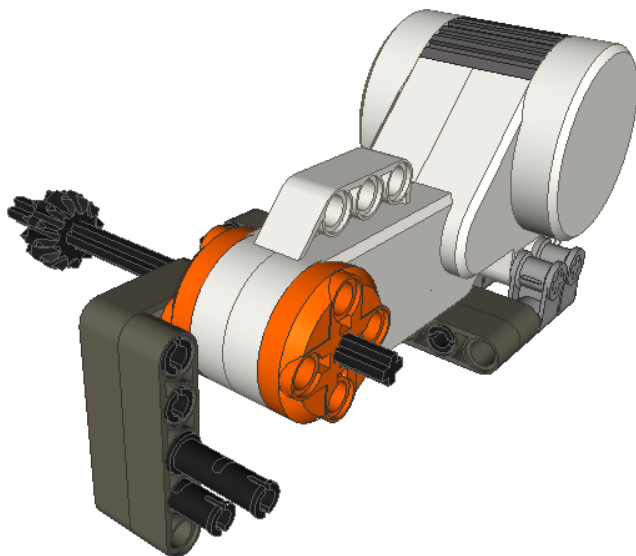
(10)



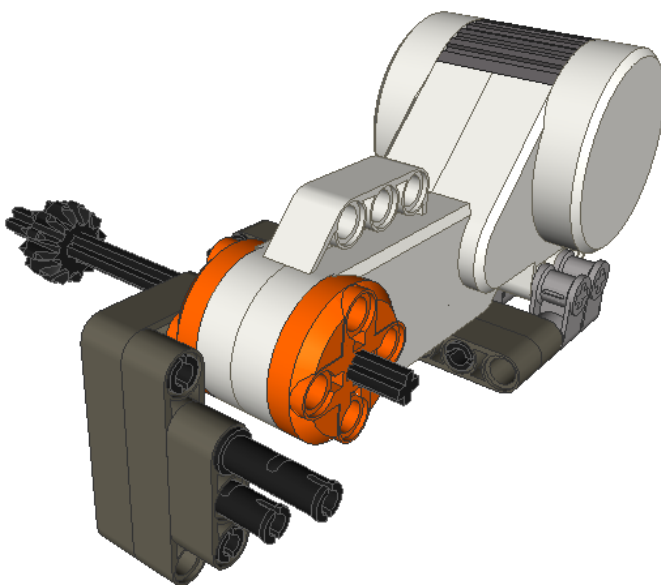
5



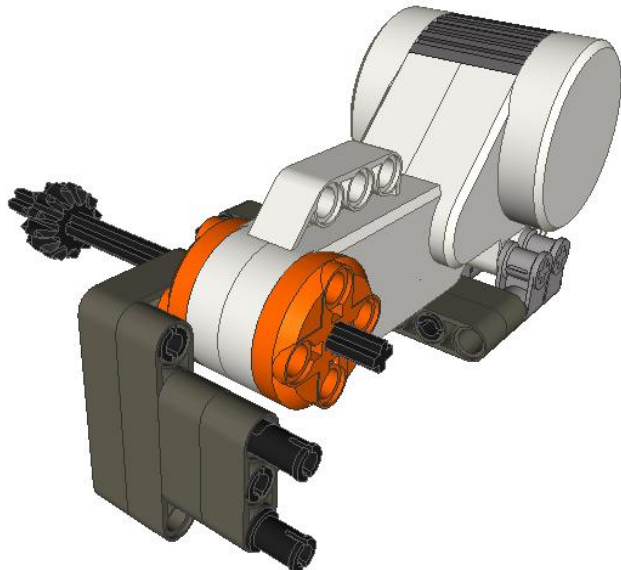
6



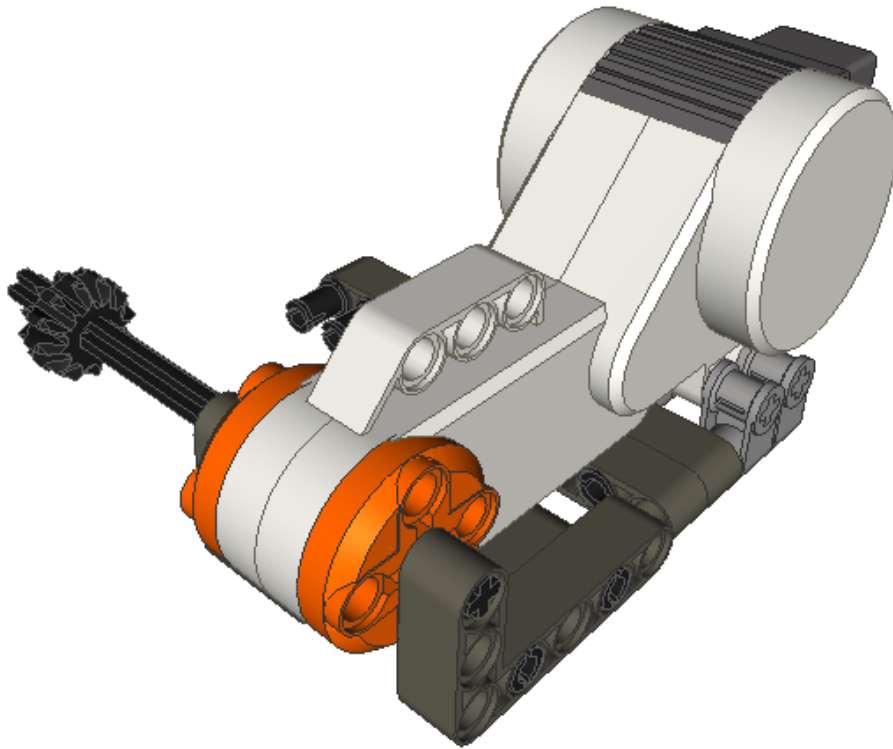
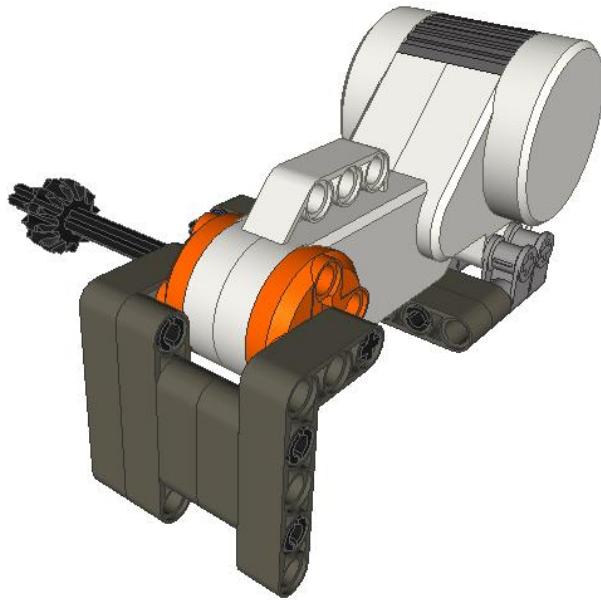
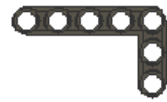
7

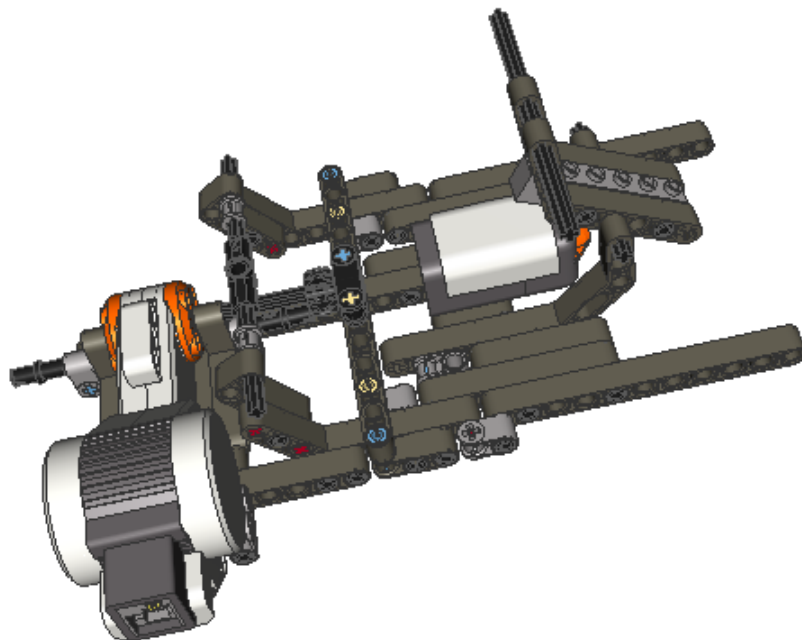
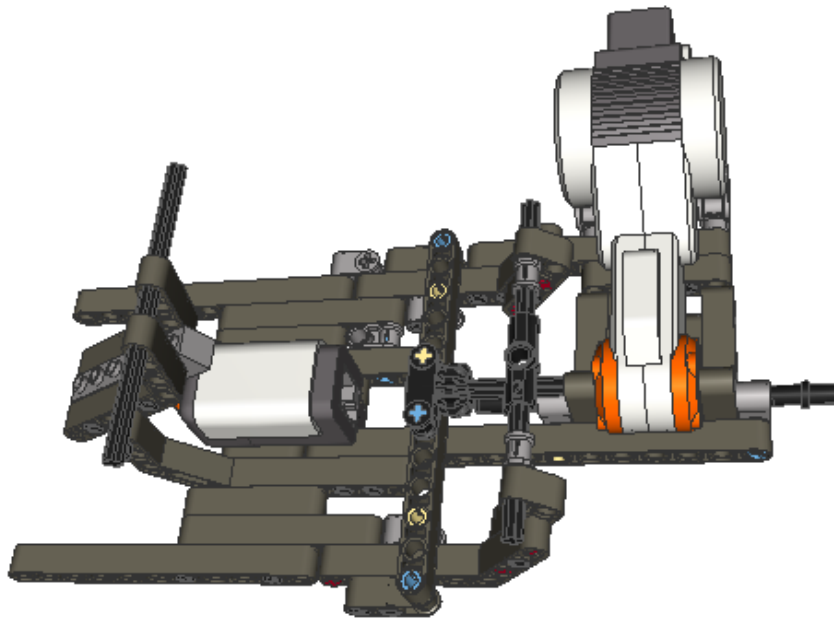


8

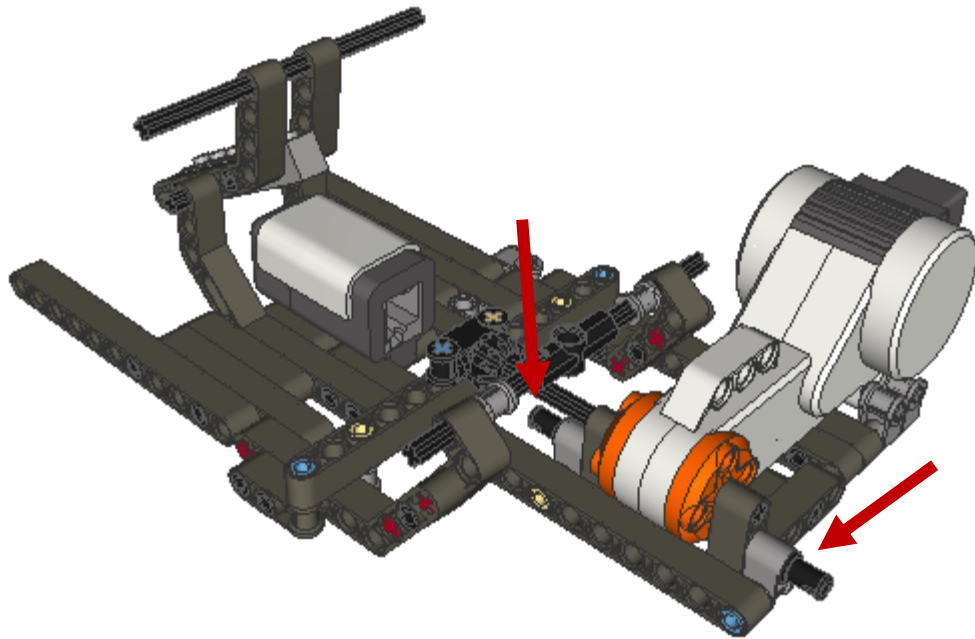


9

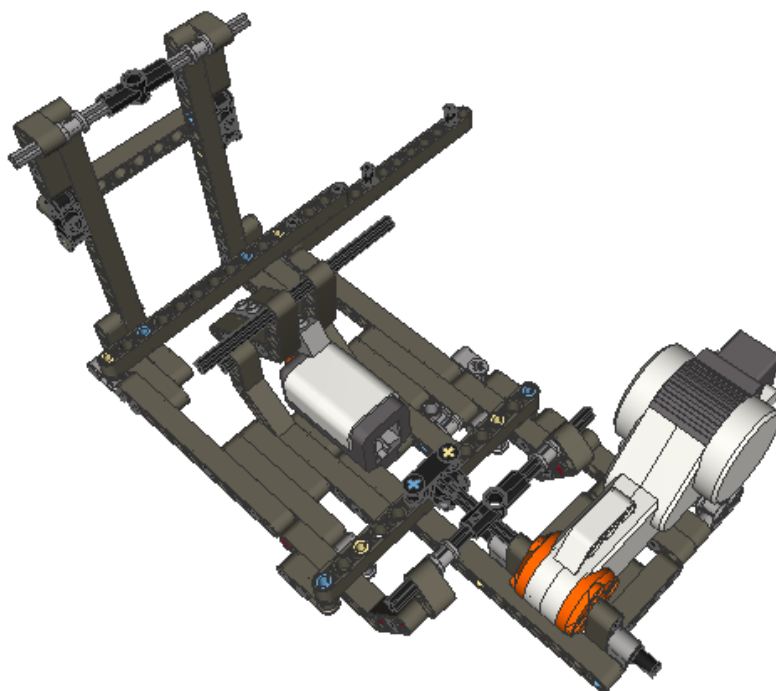




Den Antriebsblock durch Drücken der markierten Pins befestigen.



1



2

